

# 적외선 온도계 SPGF 11N

## 파이버 케이블이 장착된 산업용 파이로미터

### Overview

RS-485 인터페이스가 통합된 디지털 파이로미터



### Features

- 온도 측정 범위 250 °C ~ 2500 °C
- 2ms의 짧은 응답 시간
- 측정 필드 직경이 0.7mm 이상의 가변 및 고정 광학 장치
- RS-485 인터페이스
- 디스플레이 및 버튼
- 최대 250°C의 주변 온도에서 적용 가능

### Description and applications

디지털 적외선온도계 SPGF 11N은 산업용으로 최적화되어 설계되었습니다. 이 온도계는 금속, 세라믹 또는 흑연과 같은 다양한 표면에서 250°C부터의 온도 측정에 적합합니다.

광섬유 케이블이 있는 견고한 본체는 열악한 환경에서도 사용할 수 있으며 온도가 표시되는 디스플레이가 밝아 먼 거리에서도 볼 수 있습니다.

응답 시간은 2ms( $t_{95}$ )에 불과하여 빠른 측정 프로세스에도 적합합니다. 광섬유 헤드용 가변 또는 고정 광학 장치로 최소 0.7mm 직경의 스팟 사이즈를 측정할 수 있습니다.

통합 레이저 조준등을 통해 측정 대상의 초점을 정확하게 맞출 수 있습니다. 온도에 따라 0/4 ~ 20mA의 선형화된 출력신호로 기존 측정 및 컨트롤 시스템에 쉽게 연동할 수 있습니다.

이 온도계는 전기적으로 절연된 RS-485 인터페이스가 장착되어 있어 버스 시스템에서도 파라미터 및 소프트웨어 평가가 가능합니다.

모든 파라미터는 푸시 버튼을 통해 조정 가능하며 온도계에 직접 표시됩니다. 또한 편리한 파라미터 및 평가 소프트웨어인 PYROSOFT Spot을 사용하여 파라미터를 쉽게 애플리케이션에 적용할 수 있습니다.

일반적인 적용 분야:

- 철강 산업
- 가마 엔지니어링
- 경화
- 용접
- 금속 산업



# 적외선 온도계 SPGF 11N

## 파이버 케이블이 장착된 산업용 파이로미터

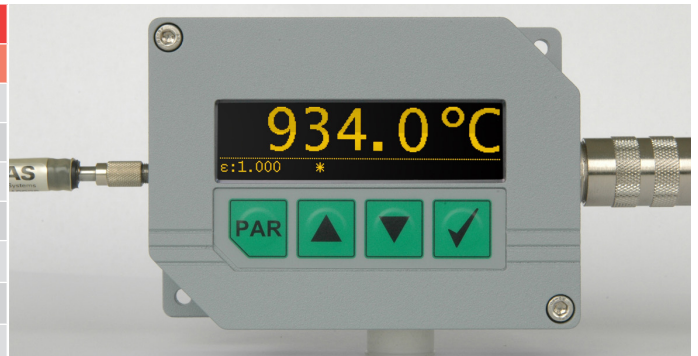
### 기술 데이터

Type	SPGF 11N			
온도 범위	250 °C ~ 1500 °C	350 °C ~ 2000 °C	250 °C ~ 2000 °C	400 °C ~ 2500 °C
Order number	5111010205	5111010206	5111010208	5111010207
아날로그 출력의 서브 온도 범위	온도 범위 내에서 조정 가능, 최소 스펠 50°C			
스펙트럼 범위	1.5 μm ~ 1.8 μm			
옵틱(테이블 참조)	여러 광학 헤드 (vario optics FOH I-100, FOH II-65, FOH II-250, FOH A-150, FOH A-225, fixed optics FOH F)			
거리 비율	테이블 참조			
측정 불확도 <sup>1</sup>	측정값의 0.5% (°C + 1K)			
반복 재현성 <sup>1</sup>	측정값의 0.1% (°C + 0.5K)			
NETD <sup>1,2</sup>	0.1 K			
투과율	50 % ~ 100 %			
주변 복사	온도 범위 내에서 조정 가능			
응답 시간 (t <sub>95</sub> )	2 ms <sup>3</sup> , 최대 100초까지 조정 가능			
방사율	0.050 ~ 1.000			
저장	최소값/최대값 저장			
출력	0/4 ~ 20 mA, 소프트웨어를 통해 전환 가능, 선형 온도, 최대 부하 500 Ω (전기적으로 절연됨)			
인터페이스	RS-485 (galvanically isolated), half duplex, max. 115 kBD, Modbus RTU			
조준	레이저 조준등, 630 nm to 680 nm, class II, < 1mW			
스위칭 출력/임계값	광 릴레이 1개, R <sub>load</sub> min. 48 Ω/온도 범위 내에서 조정 가능			
소프트웨어	Windows®용 PYROSOFT Spot, 선택 옵션: PYROSOFT Spot Pro			
파라미터 <sup>4</sup>	비율 보정, 방사율, 투과율, 응답 시간, 온도 단위 °C 또는 °F, 저장, 설정, 출력의 서브 온도 범위, 스위칭 출력의 스위칭 임계값			
사용자 제어	파라미터 설정을 위한 디스플레이 및 버튼			
공급 전원	24 V DC ± 25 %, 잔여 리플 500 mW			
소비 전력	최대 1.5 W (스위칭 출력에서 부하 없음)			
작동 온도	0 °C ~ 70 °C (electronics), 0 °C ~ 250 °C (optical head) 0 °C ~ 250 °C (fibre cable), 0 °C ~ 150 °C (fibre cable with 90° curve)			
보관 온도	-20 °C ~ 70 °C			
무게	약 600 g (파이버 케이블 및 광학 헤드 제외)			
사이즈	약 110 mm × 80 mm × 40 mm (커넥터 제외)			
하우징	플러그 커넥터, 디스플레이 및 버튼이 있는 알루미늄 하우징			
안전 등급	IP 65 (DIN 40 050)			
CE 기호	EU 규정에 따름 (EN 50 011)			
납품 범위	SPGF 11N, 사용자 설명서, 검사 시트, Windows®용 PYROSOFT Spot (연결 케이블, 파이버 케이블 및 옵틱 미포함, 별도 주문 필요)			

<sup>1</sup> T<sub>ambient</sub> = 23 °C, ε = 1, t<sub>95</sub> = 1 s <sup>2</sup> 갑을 등가 온도 차이. <sup>3</sup> 낮은 신호 레벨에서 동적 적응. <sup>4</sup> 소프트웨어 및 인터페이스를 통해 조정하거나 장치에서 직접 조정 가능

### Fibre cables, stainless steel Ø 200 μm

온도 범위	길이
SPGF 11N	1.5 m
	2.0 m
	2.5 m
	5.0 m
	7.5 m
	10.0 m
	15.0 m



Other lengths on request! Variants with vacuum lead through or special quartz and sapphire glass available.

# 적외선 온도계 SPGF 11N

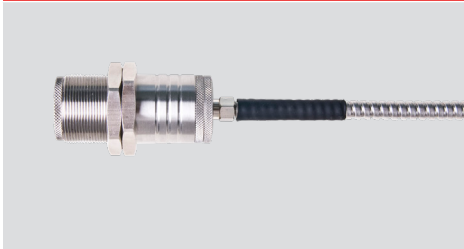
## 파이버 케이블이 장착된 산업용 파이로미터

### Optical heads FOH I, FOH II, FOH A and FOH F

Vario optics type	FOH II-65	FOH II-250	FOH I-100	FOH A-150	FOH A-225
측정 거리 a [mm]	65 ... 300	250 ... 2500	100 ... 1000	150 ... 230	225 ... 2500
측정 온도 범위	타겟 사이즈 M [mm]				
SPGF 11N (250 °C ~ 1500 °C)	0.7 ... 2.5	1.7 ... 17.0	0.9 ... 9.0	1.1 ... 1.7	1.7 ... 17.0
SPGF 11N (350 °C ~ 2000 °C)	0.7 ... 2.5	1.7 ... 17.0	0.9 ... 9.0	1.1 ... 1.7	1.7 ... 17.0
SPGF 11N (250 °C ~ 2000 °C)	0.7 ... 2.5	1.7 ... 17.0	0.9 ... 9.0	1.1 ... 1.7	1.7 ... 17.0
SPGF 11N (400 °C ~ 2500 °C)	0.7 ... 2.5	1.7 ... 17.0	0.9 ... 9.0	1.1 ... 1.7	1.7 ... 17.0
조리개 D [mm]	9.0	9.0	6.0	9.0	9.0
Part number	3310A50020	3310A50025	3310A50010	3310A52020	3310A52025

Fixed optics type FOH	F-65	F-100	F-200	F-300	F-400	F-600	F-800	F-1000	F-1500
측정 거리 a [mm]	65	100	200	300	400	600	800	1000	1500
온도 범위	측정 필드 직경 M [mm]								
SPGF 11N (250 °C ~ 1500 °C)	0.7	1.0	1.8	2.1	2.7	4.4	5.5	6.8	10.0
SPGF 11N (350 °C ~ 2000 °C)	0.7	1.0	1.8	2.1	2.7	4.4	5.5	6.8	10.0
SPGF 11N (250 °C ~ 2000 °C)	0.7	1.0	1.8	2.1	2.7	4.4	5.5	6.8	10.0
SPGF 11N (400 °C ~ 2500 °C)	0.7	1.0	1.8	2.1	2.7	4.4	5.5	6.8	10.0
조리개 D [mm]	9.0	9.0	9.0	9.0	9.0	9.0	9.0	9.0	9.0
Order number	3310A51006	3310A51010	3310A51020	3310A51030	3310A51040	3310A51060	3310A51080	3310A51100	3310A51150

### 파이버 케이블 (200 μm)



### 옵틱 헤드 FOH F, FOH II, FOH I



### 90° 곡선의 파이버 케이블



### 옵틱 헤드 FOH A, 90° 각도



### 소프트웨어 PYROSOFT Spot

측정된 데이터의 평가 및 처리를 위해 DIAS는 파이로미터에 대해 두 가지 소프트웨어를 제공합니다. 무료 Windows 소프트웨어 **PYROSOFT Spot**과 유료 버전 **PYROSOFT Spot Pro**입니다. Pro 버전은 동시에 연결된 여러 파이로미터의 측정, 시각화 및 측정 기록을 허용하는 반면, 무료 버전은 연결된 하나의 파이로미터에 대해서만 가능합니다.

추가 기능은 다음과 같습니다.

- 실시간 디스플레이를 통한 측정 데이터 로깅 및 파라미터
- 트리거 기능\*) 및 자동 저장\*)
- 측정 데이터의 광범위한 통계 분석
- 측정 커서, 출력 기능, 자동 방사를 결정
- 측정 데이터를 텍스트 파일로 내보내기 및 Microsoft Excel® 스프레드시트 자동 생성
- Microsoft Word®용 맞춤형 템플릿과 통합 보고서 기능
- 광학 파라미터를 쉽게 계산할 수 있는 통합 계산기\*)

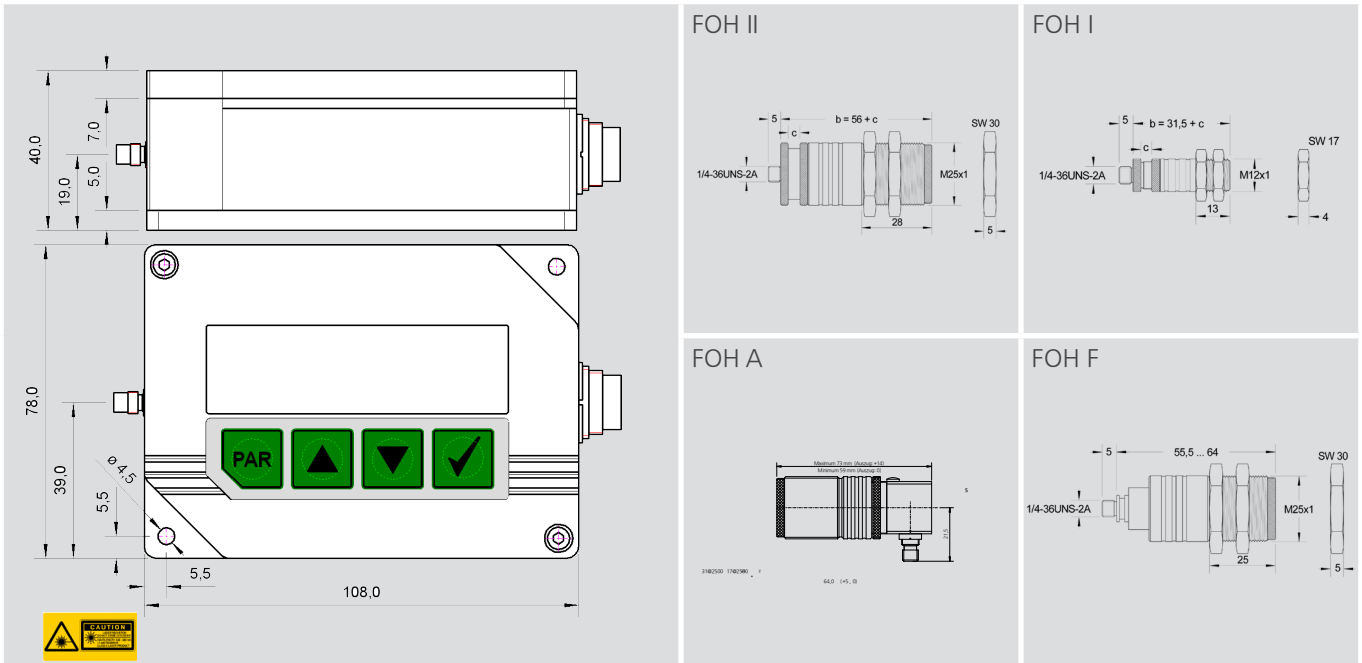


\*)PYROSOFT Spot Pro 전용

# 적외선 온도계 SPGF 11N

## 파이버 케이블이 장착된 산업용 파이로미터

파이로미터 및 광학 헤드 치수 도면 - FOH I, FOH II, FOH A and FOH F



Electrical accessories <sup>1</sup> - Order numbers	Mechanical and optical accessories <sup>1</sup>
<b>연결 케이블 12 pin</b>	
길이 2 m	광학 헤드 FOH I용 고정 장착 각도(Mounting angle)
길이 5 m	광학 헤드 FOH II용 고정 장착 각도(Mounting angle)
길이 10 m	광학 헤드 FOH II용 고정 장착 각도(Mounting angle)
길이 15 m	FOH II용 에어 퍼지 장치
인터페이스 모듈 RS-485 to USB	조준경(Sighting tube) 100 mm
인터페이스 모듈 RS-485 to ProfiBus DP	조준경(Sighting tube) 300 mm
공급 전원 PSU 15 (24 V DC, 1 A)	FOH II용 반사경, 스테인리스 스틸, 90°

<sup>1</sup> 선택한 액세서리, 이 외 사용 가능

### Selected accessories - pictures

FOH II용 조정 가능한 장착 각도	FOH II용 조정 가능한 장착 각도	FOH II용 에어 퍼지 장치
		
FOH II용 90° 반사경	공급 전원	조준경 (100 mm)
		

Technische Änderungen vorbehalten. Technical details are subject to change. 08.06.20

